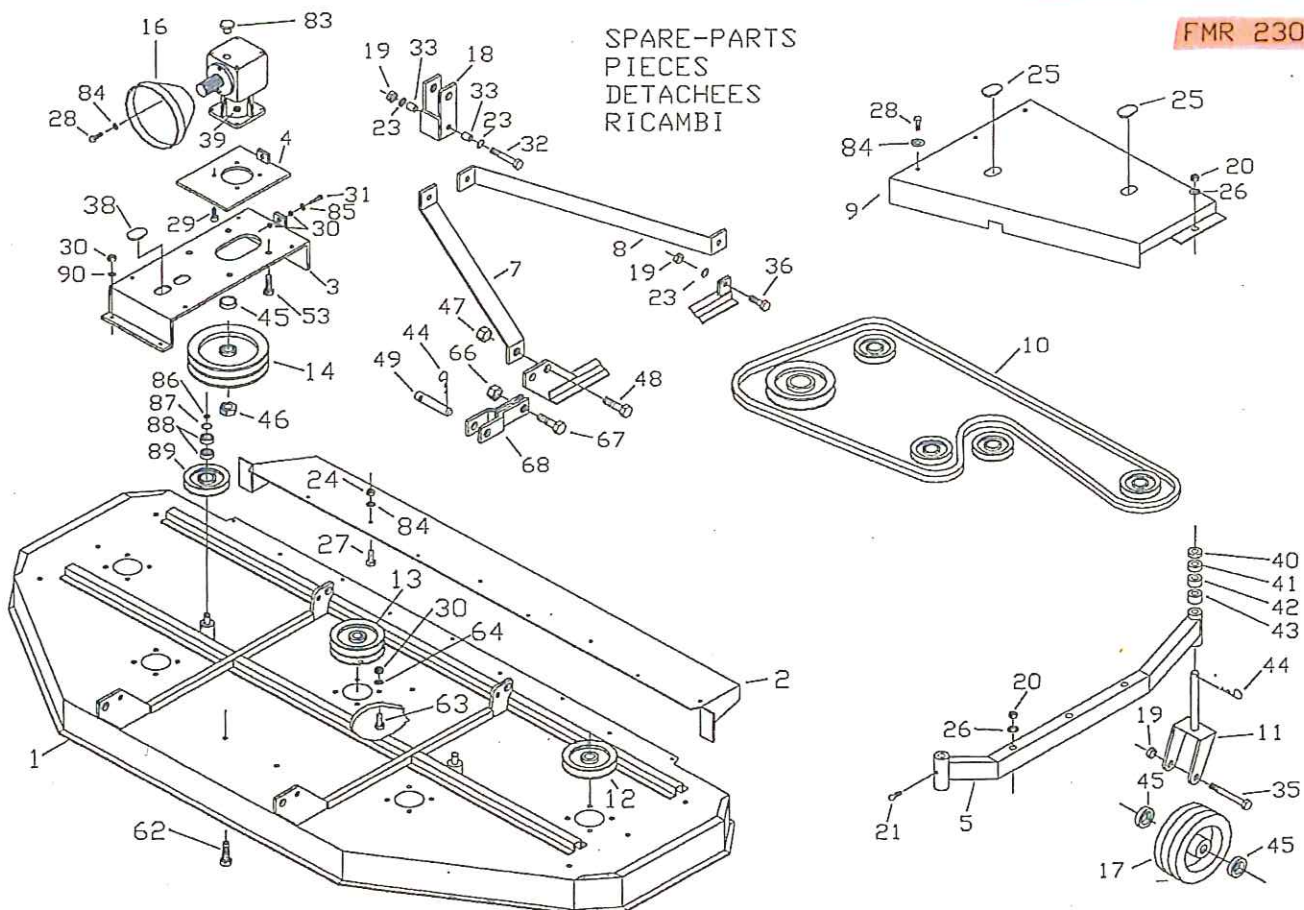
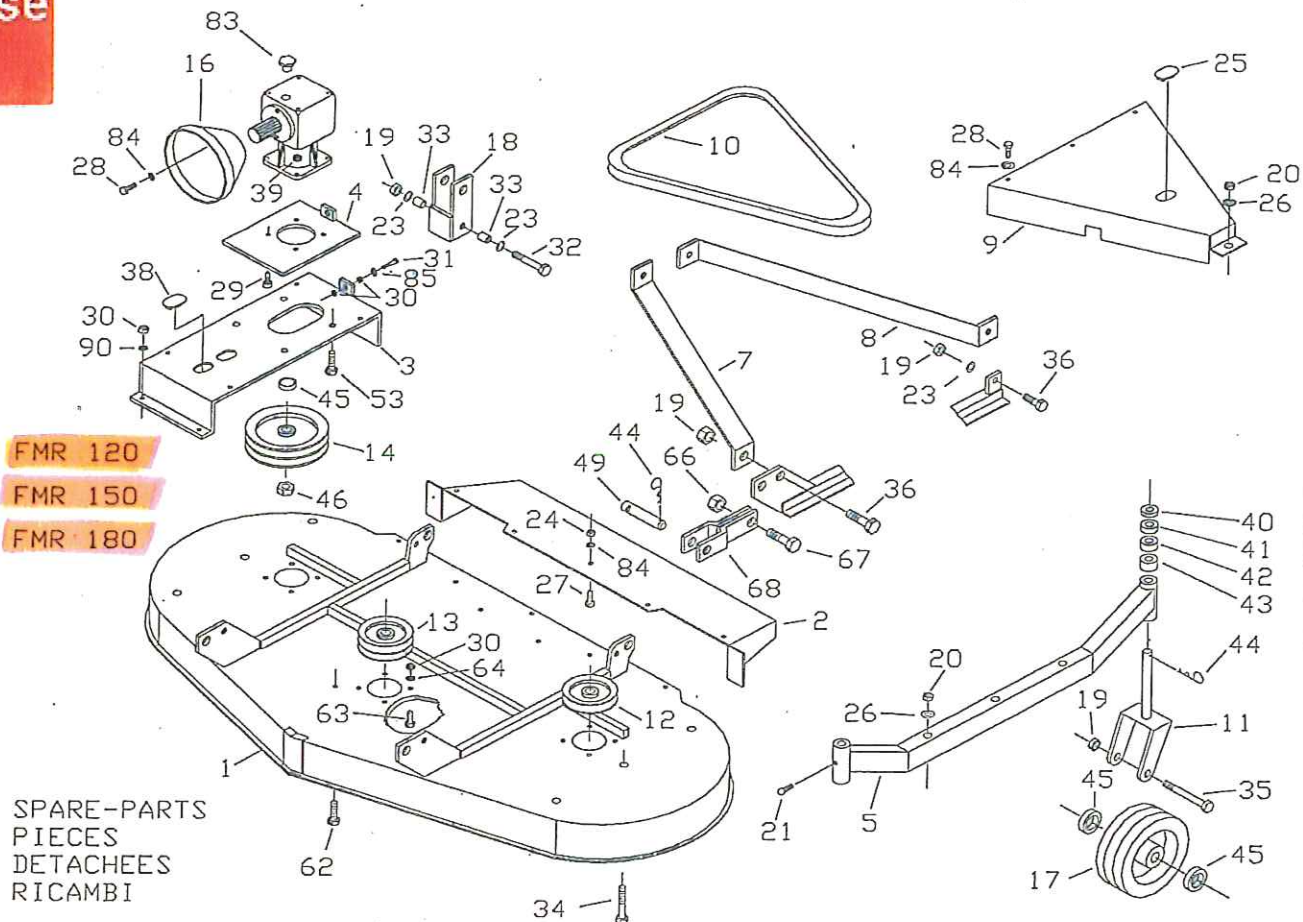


# TONDEUSES 3 POINTS ARRIERES

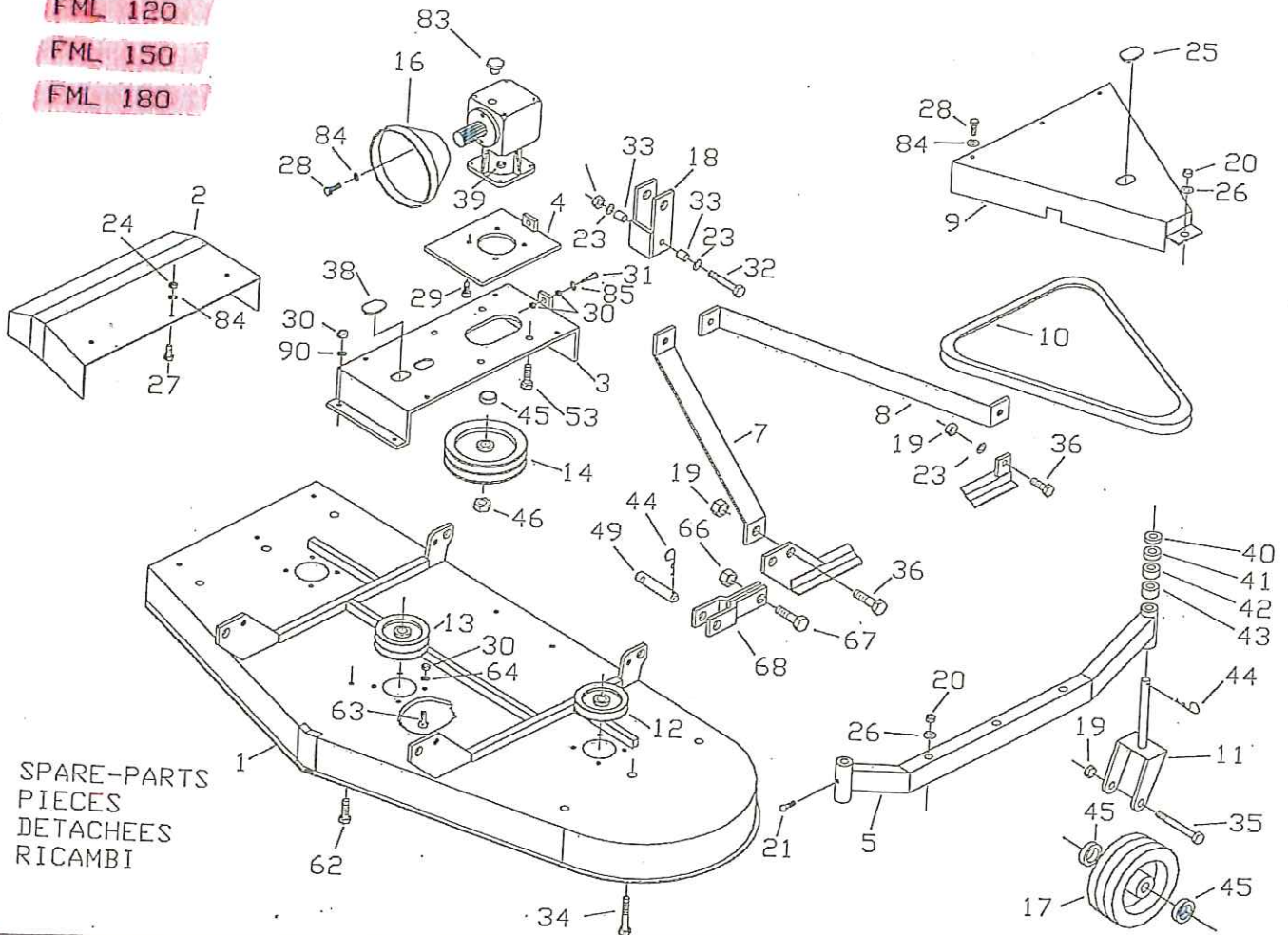


**TONDEUSES 3 POINTS ARRIERES**

FML 120

FML 150

FML 180



SPARE-PARTS  
PIECES  
DETACHEES  
RICAMBI



69

540 RPM



91

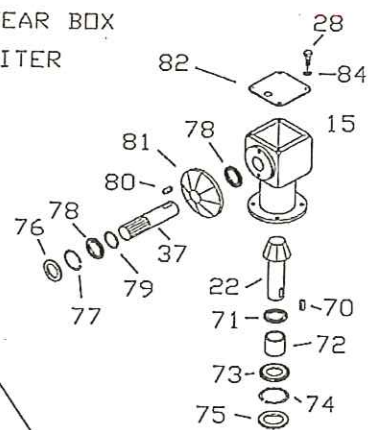
1000 RPM



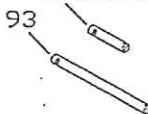
92

2000 RPM

GEAR BOX  
BOITER



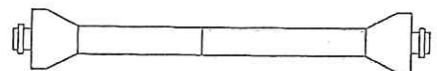
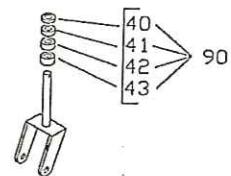
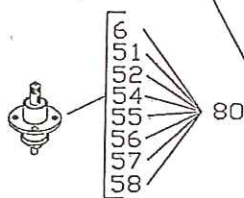
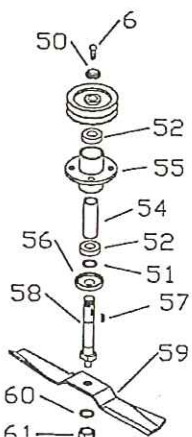
STANDARD



LUNGO

LONG

PLUS LONGUE





# PIECES DE RECHANGE TONDEUSES 3 POINTS ARRIERES

REPERE	REFERENCE	DESIGNATION
1	308000	CARTER FML 120
1	308001	CARTER FML 150
1	308002	CARTER FML 180
1	308003	CARTER FMR 120
1	308004	CARTER FMR 150
1	308005	CARTER FMR 180
1	308006	CARTER FMR 230
2	312000	DEFLECTEUR FML 120
2	312001	DEFLECTEUR FML 150
2	312002	DEFLECTEUR FML 180
2	312003	DEFLECTEUR FMR 120
2	312004	DEFLECTEUR FMR 150
2	312005	DEFLECTEUR FMR 180
2	312011	DEFLECTEUR FMR 230
3	603059	SUPPORT
4	631019	PLATE
5	603053	SUPPORT FM 120
5	603054	SUPPORT FM 150/ FM 230
5	603055	SUPPORT FM 180
6	306001	GRAISSEUR M6
7	628000	MONTANT FM 120
7	628001	MONTANT FM 150/ FM 180
7	628002	MONTANT FM 230
8	628003	TIRANT FM 120
8	628004	TIRANT FM 150
8	628005	TIRANT FM 180
8	628006	TIRANT FM 230
9	629006	CARTER SUP FM 120 GAUCHE
9	62905	CARTER SUP FM 120 DROITE
9	629007	CARTER SUPERIEUR FM 150
9	629008	CARTER SUPERIEUR FM 180
9	629010	CARTER SUP FM 230 GAUCHE
9	629011	CARTER SUP FM 230 DROITE
10	542002	COURROIE FM 120
10	542003	COURROIE FM 150
10	542004	COURROIE FM 180
10	542005	COURROIE FM 230
11	532004	FOURCHE
12	600016	POULIE LATERALE
13	600017	POULIE CENTRALE
14	600018	POULIE BOITIER FM 120
14	600019	POULIE BOITIER FM 150/FM 230
14	600020	POULIE BOITIER FM 180
15	314038	BOITIER
16	304031	CARTER
17	513011	ROUE
18	540001	SUPPORT
19	301001	ECROU AUTOFREINE DIAM.12
20	301017	ECROU AUTOFREINE DIAM.10
21	306000	GRAISSEUR M8
22	323076	ARBRE AVEC PIGNON
23	303001	RONDELLE DIAM. 12
24	301003	ECROU AUTOFREINE DIAM.8
25	304056	BOUCHON
26	303045	RONDELLE DIAM.10X30
28	300019	VIS DIAM. 8X16
29	300180	VIS DIAM. 16X45
30	301000	ECROU DIAM.10
31	300156	VIS DIAM. 10X90
32	300138	VIS DIAM.12X100
33	329028	BAGUE
34	300129	VIS DIAM. 10X80

REPERE	REFERENCE	DESIGNATION
35	300140	VIS DIAM. 12X110
36	300082	VIS DIAM. 12X40
37	323075	ARBRE D'ENTREE
38	304057	BOUCHON
39	301010	ECROU DIAM. 16
40	329029	ENTRETOISE 7 MM
41	329030	ENTRETOISE 13 MM
42	329031	ENTRETOISE 25 MM
43	329032	ENTRETOISE 31 MM
44	319002	CLIPS DIAM. 4MM
45	329046	ENTRETOISE ROUE
46	301045	ECROU
47	301029	ECROU AUTOFREINE DIAM. 18
48	300143	VIS DIAM.18X45
49	325027	AXE DE SOULEVEMENT
50	301027	ECROU
51	303066	RONDELLE DIAM.24
52	310008	ROULEMENT 6205
53	300139	VIS DIAM. 10X35
54	329038	ENTRETOISE
55	807001	SUPPORT ARBRE
56	506003	DISQUE
57	326008	CLAVETTE
58	323072	ARBRE
59	636001	LAME FM 120
59	636002	LAME FM 150
59	636003	LAME FM 180
60	303064	RONDELLE DIAM. 18
61	301041	ECROU AUTOFREINE DIAM. 18
62	300139	VIS DIAM. 10X35
63	300006	VIS DIAM. 10X35
64	302002	RONDELLE DIAM. 10
65	311002	ARBRE CARDAN
66	301030	ECROU AUTOFREINE DIAM. 20
67	300144	VIS DIAM. 20X55
68	632006	ATTELAGE
69	315022	BOITIER 540 RPM
70	326011	CLAVETTE
71	310031	ROULEMENT 6008
72	329041	ENTRETOISE
73	310032	ROULEMENT 6208
74	313028	CIRCLIP DIAM. 80
75	309016	PARE HUILE 40X80X10
76	309017	PARE HUILE 37X72X10
77	313034	CIRCLIP DIAM. 72
78	310013	ROULEMENT 6207
79	346020	ENTRETOISE
80	603049	SUPPORT POUR LAME
81	325011	COURONNE
82	515013	COUVERCLE
83	317005	BOUCHON
84	303000	RONDELLE DIAM. 8
85	303007	RONDELLE DIAM. 10
86	313036	CIRCLIP DIAM. 15
87	313037	CIRCLIP DIAM. 32
88	310034	ROULEMENT 6002
89	600022	POULIE
90	653000	KIT ENTRETOISE
91	315024	BOITIER 1000 RPM
92	315023	BOITIER 2000 RPM
93	325042	AXE DE SOULEVEMENT